




RM50

przełączniki miniaturowe



- Małe wymiary
- Do łączenia prądów do 10 A / 15 A
- Zastosowane tworzywa pozwalają eksploatować przełączniki w wysokiej temperaturze i przy działaniu otoczenia chemicznego
- Uszczelnione, do lutowania
- Aplikacje: do urządzeń domowych, maszyn biurowych, urządzeń Audio, automatów do kawy, urządzeń sterujących, itp.
- Uznania, certyfikaty, dyrektywy: RoHS,   

Dane styków

Ilość i rodzaj zestyków		1P, 1Z
Materiał styków		AgSnO₂
Znamionowe / maks. napięcie zestyków	AC	240 V / 277 V
Minimalne napięcie zestyków		5 V
Znamionowy prąd obciążenia w kategorii	AC1 DC1	10 A / 240 V AC 15 A / 24 V DC
Minimalny prąd zestyków		15 mA
Obciążalność prądowa trwała zestyku		12 A
Maksymalna moc łączeniowa w kategorii	AC1	3 000 VA
Minimalna moc łączeniowa		0,75 W
Rezystancja zestyków		≤ 100 mΩ

Dane cewki

Napięcie znamionowe	DC	3 ... 48 V
Napięcie odpadowe		DC: ≥ 0,05 U _n
Roboczy zakres napięcia zasilania		patrz Tabela 1
Znamionowy pobór mocy	DC	0,36 W 3 ... 24 V 0,45 W 48 V

Dane izolacji wg PN-EN 60664-1

Napięcie probiercze		1 000 V AC typ izolacji: podstawowa
• pomiędzy cewką a stykami		500 V AC rodzaj przerwy: oddzielenie niepełne
• przerwy zestykowej		
Odległość pomiędzy cewką a stykami		
• w powietrzu		≥ 1,9 mm
• po izolacji		≥ 1,9 mm

Pozostałe dane

Czas zadziałania / powrotu (wartości typowe)		10 ms / 5 ms
Trwałość łączeniowa (liczba łączy)		
• w kategorii AC1	1 200 cykli/h	> 10 ⁵ 7 A, 250 V AC
• w kategorii AC1	1 200 cykli/h	> 3 x 10 ⁴ 12 A, 250 V AC
• w kategorii DC1	1 200 cykli/h	> 5 x 10 ⁴ 15 A, 24 V DC
Trwałość mechaniczna	18 000 cykli/h	> 10 ⁷
Wymiary (a x b x h)		19 x 15,4 x 15,5 mm
Masa		11 g
Temperatura otoczenia	• pracy	-30...+85 °C
Stopień ochrony obudowy		IP 64 wg PN-EN 60529
Odporność na udary		10 g
Odporność na wibracje		1,5 mm DA (stała amplituda) 10...55 Hz
Temperatura kąpeli lutowniczej		maks. 235 °C
Czas lutowania		maks. 3,5 s

Dane zaznaczone pogrubionym drukiem dotyczą standardowych wykonań przełączników.

RM50

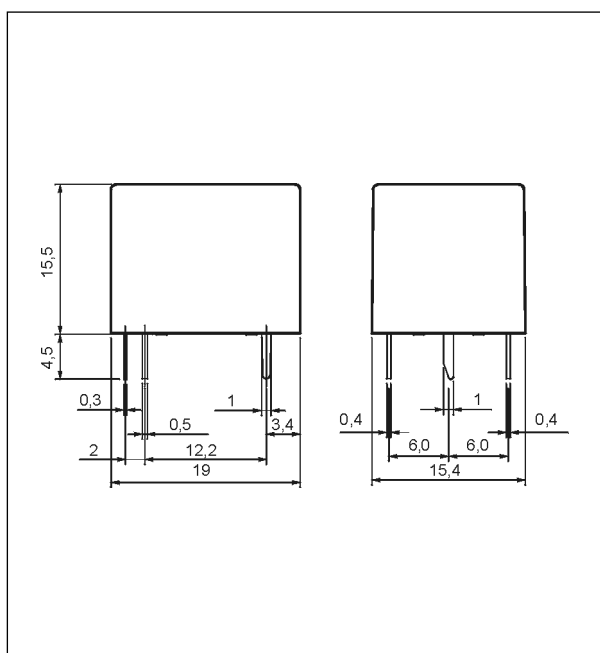
przełączniki miniaturowe

Dane cewki - wykonanie napięciowe, zasilanie prądem stałym

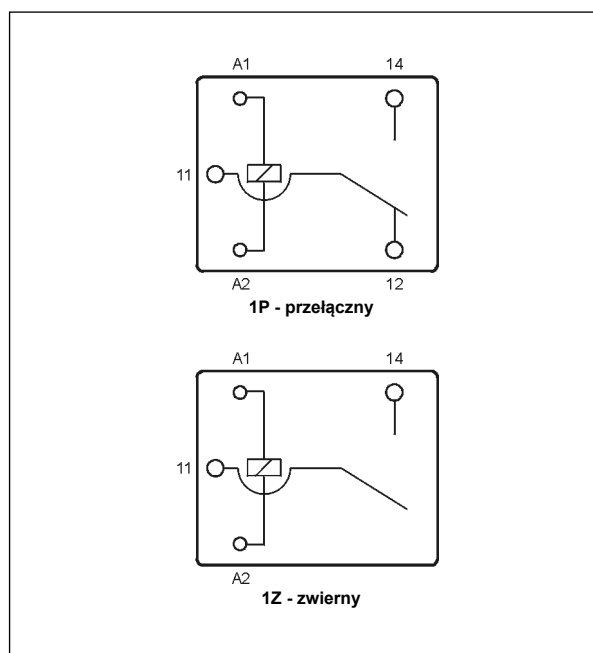
Tabela 1

Kod cewki	Napięcie znamionowe V DC	Rezystancja cewki przy 20 °C Ω	Tolerancja rezystancji	Roboczy zakres napięcia zasilania V DC	
				min. (przy 20 °C)	maks. (przy 20 °C)
1003	3	25	± 10%	2,25	3,9
1005	5	70	± 10%	3,75	6,5
1006	6	100	± 10%	4,50	7,8
1009	9	225	± 10%	6,75	11,7
1012	12	400	± 10%	9,00	15,6
1018	18	900	± 10%	13,50	23,4
1024	24	1 600	± 10%	18,00	31,2
1048	48	6 400	± 10%	38,40	62,4

Wymiary

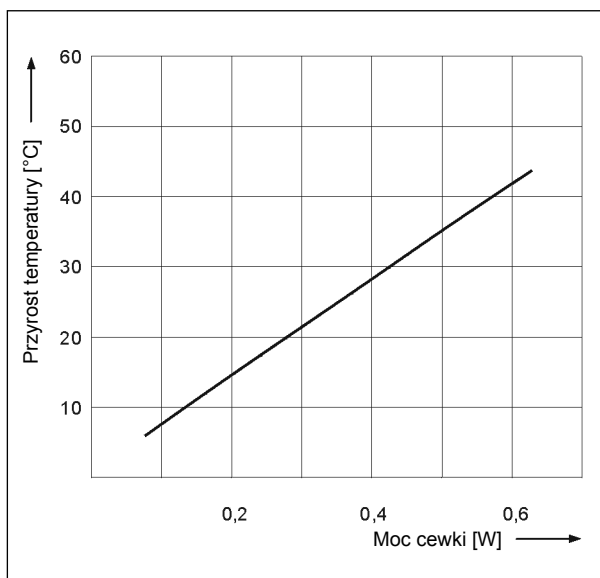


Schematy połączeń (widok od strony wyprowadzeń)



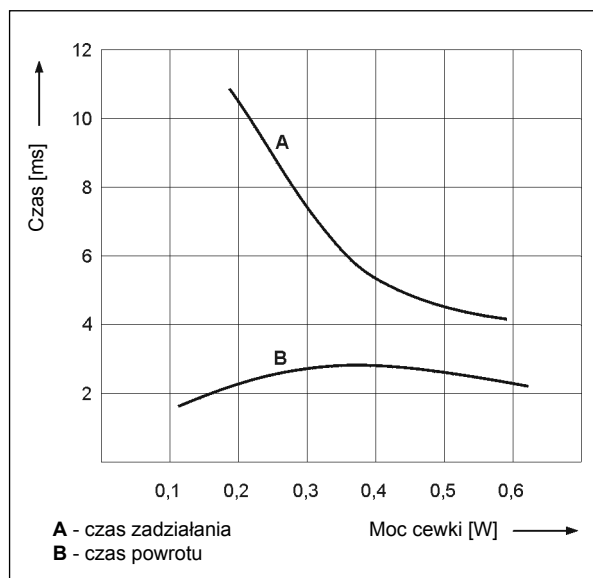
Przyrost temperatury cewki

Wykres 1



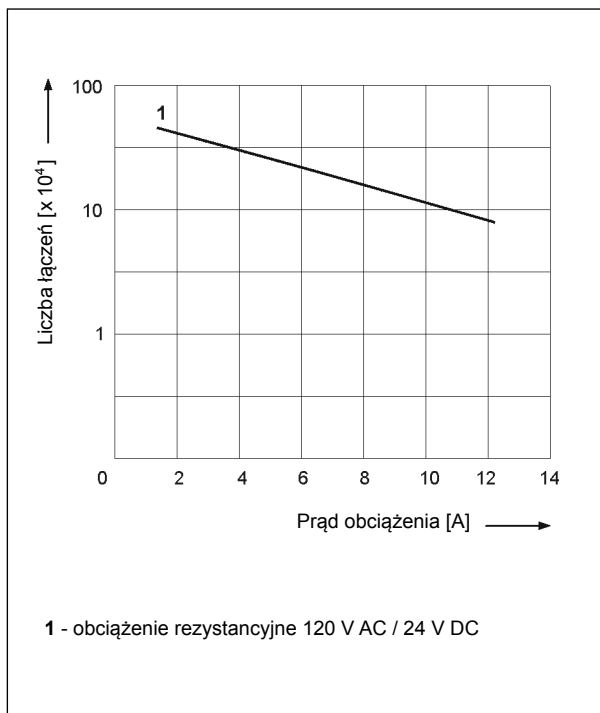
Czas zadziałania / powrotu

Wykres 2

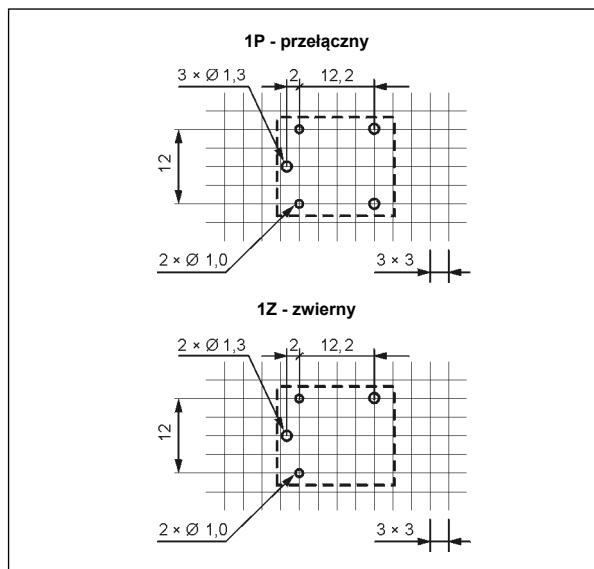


Trwałość łączeniowa

Wykres 3



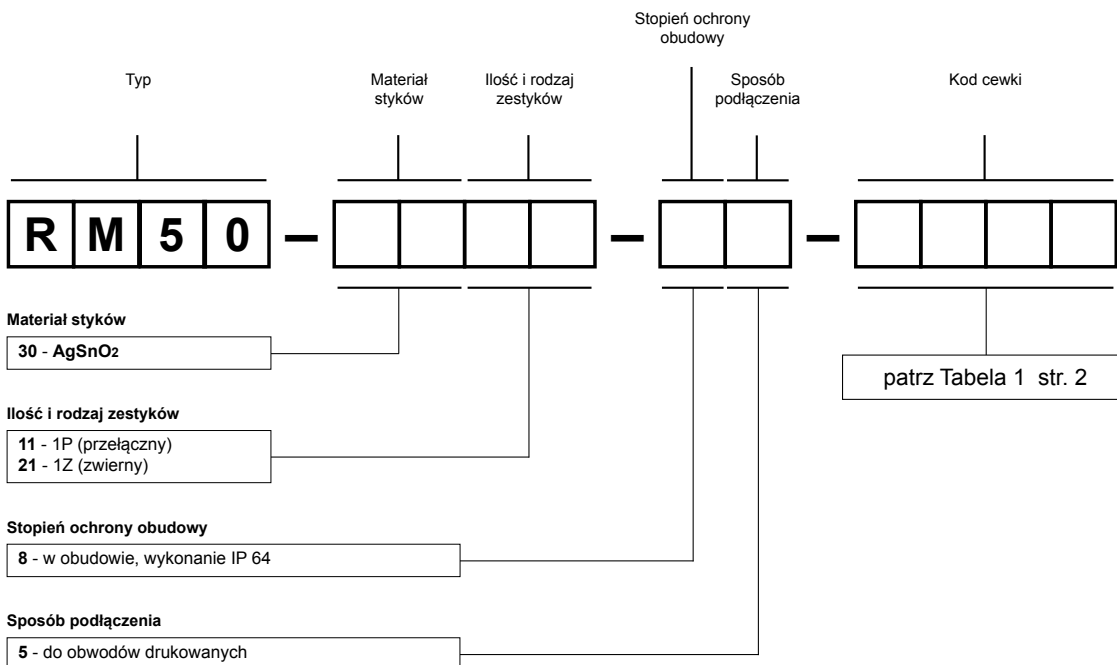
Rozstaw otworów montażowych (widok od strony lutowania)



Montaż

Przełączniki **RM50** przeznaczone są do bezpośredniego lutowania w obwodach drukowanych.

Oznaczenia kodowe do zamówień



Przykład kodowania:

RM50-3011-85-1012

przełącznik **RM50**, do obwodów drukowanych, jeden zestyk przełączny, materiał styków AgSnO₂, napięcie cewki 12 V DC, w obudowie IP 64

ŚRODKI OSTROŻNOŚCI:

1. Należy upewnić się, że parametry produktu opisane w jego specyfikacji zapewniają margines bezpieczeństwa dla prawidłowej pracy urządzenia lub systemu oraz bezwzględnie unikać użytkowania, które przekracza parametry produktu. 2. Nigdy nie dotykać części urządzenia produktu znajdującego się pod napięciem. 3. Należy upewnić się, że produkt podłączony jest prawidłowo. Nieprawidłowe podłączenie może spowodować złe działanie, nadmierne przegrzewanie oraz ryzyko powstania ognia. 4. Jeśli istnieje ryzyko, że wadliwa praca produktu mogłaby spowodować dotkliwe straty materialne lub zagrazać zdrowiu i życiu ludzi lub zwierząt, należy konstruować urządzenia lub systemy tak, aby wyposażone były w podwójny system bezpieczeństwa, gwarantujący niezawodną pracę.