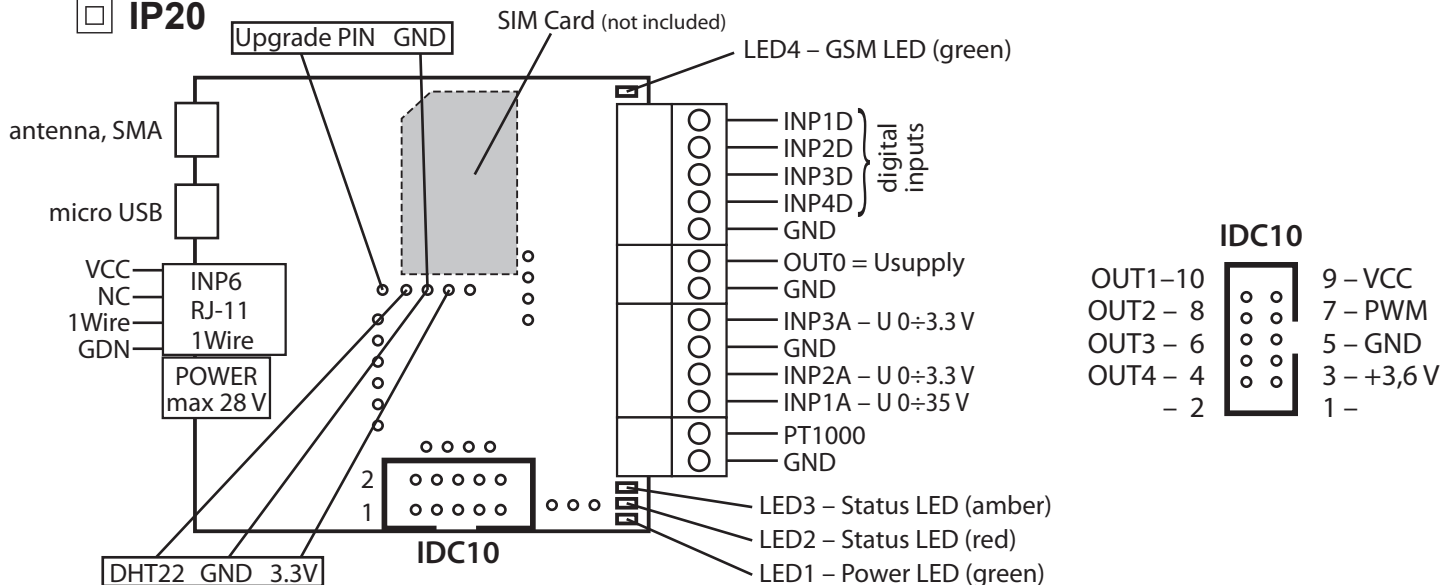




IP20

GSM Controller V3.0 terminal diagram



GSM CONTROLLER V3.0 short manual

The default authorization code is: „1234”

PIN/Component	Description	Opis
Power	Power supply 6V ÷ 28V DC	Napięcie zasilające 6V ÷ 28V DC
LED1 – Power (green)	Shine LED means power on board	Świecąca dioda LED oznacza zasilanie płytki
LED2 – Status (red)	Shine with LED3 after start - wrong PIN. Blink when command is running	Świeci wraz z LED3 - po uruchomieniu z niewłaściwym kodem PIN. Miga, gdy polecenie jest uruchomione
LED3 - Status (amber)	Fast blinking when system starts up, 1 flash per second means system logged and ready to work	Szybko miga gdy system jest uruchamiany, 1 błysk na sekundę oznacza System zalogowany i gotowy do pracy
LED4 – GSM (green)	Start fast blinking when GSM module starts up, flashes slowly when in base station range	Szybko miga, gdy uruchamia się moduł GSM, miga powoli, gdy kontroler jest w zasięgu stacji bazowej
IDC10	To connect additional relay board	Do podłączenia dodatkowego przekaźnika
INP1÷3D	Logical inputs	Wejścia logiczne
INP4D	Logical input, pulse counter	Wejście logiczne, licznik impulsów
GND	General ground	Ogólna masa
OUT0	Transistor output (+), voltage = power supply, max 1A	Wyjście tranzystorowe (+), napięcie = zasilanie, max 1A
INP3A	Input for voltage measure 0 ÷ 3.3V	Wejście do pomiaru napięcia 0 ÷ 3,3V
INP2A	Input for voltage measure 0 ÷ 3.3V	Wejście do pomiaru napięcia 0 ÷ 3,3V
INP1A	Input for voltage measure 0 ÷ 35V	Wejście do pomiaru napięcia 0 ÷ 35V
PT1000	Input for PT1000 sensor for high temperature measure	Wejście czujnika PT1000 do pomiaru wysokich temperatur
DHT22	To connect the humidity sensor DHT22	Do podłączenia czujnika wilgotności DHT22
micro USB	For managing and software updating	Do zarządzania i aktualizacji oprogramowania
Upgrade PIN + GND	For software updating - activates Bootloader mode	Do aktualizacji oprogramowania - uaktywnia tryb Bootloader-a